



L'ANIMA VERDE
E TECNOLOGICA
DELLE TENDE

FABIO GASPARINI - MANAGING DIRECTOR OF RESSTENDE

ABITARE *focus*



 RESSTENDE®

L'ANIMA VERDE
E TECNOLOGICA
DELLE TENDE

ANGELO FURIA - PROJECT MANAGER OF RESSTENDE

ABITARE *focus*

IL PROGETTO

LUOGO:

- MILANO PORTA VOLTA

PROGETTISTA:

- HERZOG & DE MEURON

ELEMENTI DISTINTIVI DELLA
GEOMETRIA DELL'EDIFICIO:

- TRATTO LUNGO E LINEARE
- STRUTTURA MODULARE
- FACCIATE INCLINATE
- UTILIZZO DEL VETRO

PLANNING

DUE LIVELLI D'AZIONE



FUNZIONALITA':

- SCHERMARE LE AMPIE VETRATE

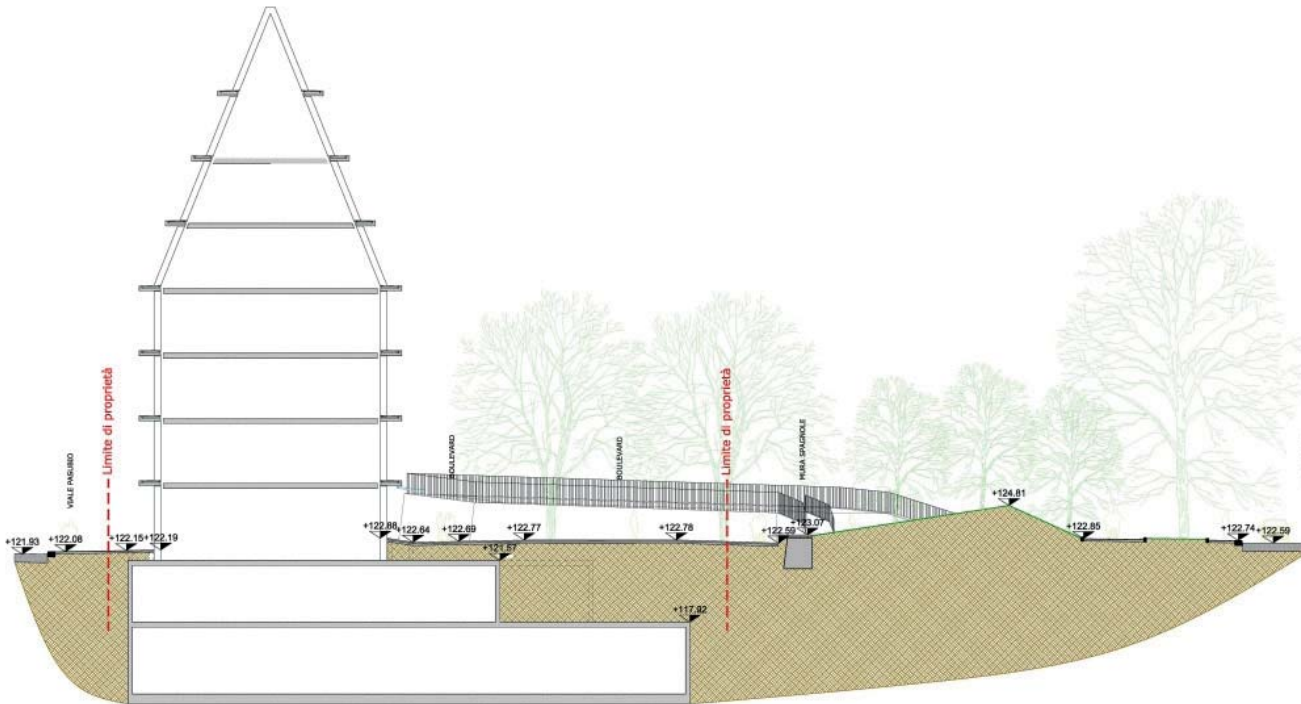
DESIGN:

- PULIZIA DELLE LINEE

RICHIESTA DEL PROGETTISTA



- STRUTTURA MINIMALISTA E TECNOLOGICA
- TENDA COME ELEMENTO DEL PROGETTO. NON PIU' COMPLEMENTO MA SOGGETTO DELL'EDIFICIO
- CREARE UNA SCHERMATURA SOLARE INTEGRATA



2010 > INIZIO PROGETTO





PROCESSO PROGETTUALE

DAL 2010

STUDIO FATTIBILITA':

- SCHERMATURA NON INVASIVA

CONFRONTO:

- CON LO STUDIO E ALTRI
PARTNER DEL PROGETTO

TEAM DI AZIENDE:

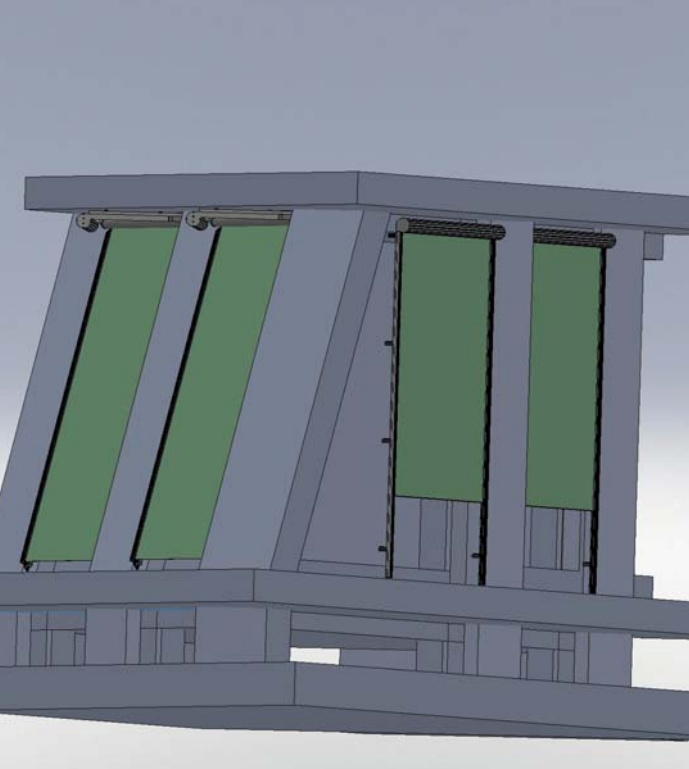
- ARCHITETTO
- TEAM DI AZIENDE

COMPLESSITA' PROGETTUALE:

- ANALISI E RISOLUZIONE
CRITICITA'
- CUSTOMIZZAZIONE DELLE
SOLUZIONI



APRILE 2011



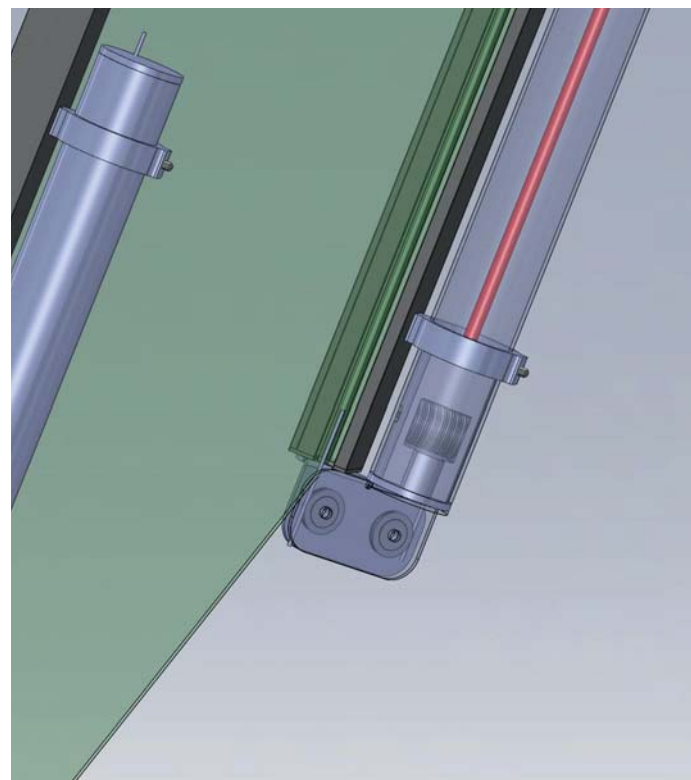
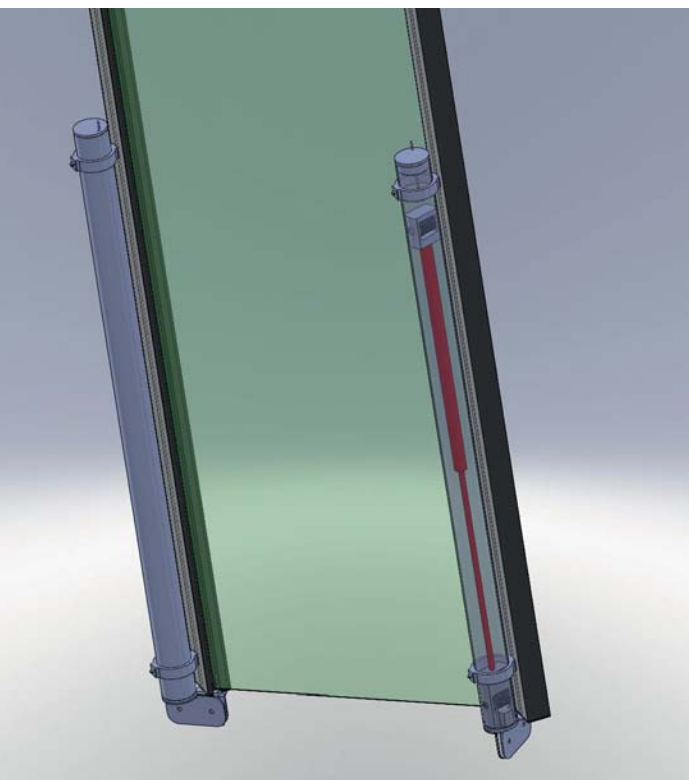
LA PROPOSTA

- SVILUPPO
- RICERCA DI SOLUZIONI
- PROPOSTE PER FINALIZZARE IL MOCK UP

TRACTION KIT



IL PROGETTO "TENDA"
AFFRONTA TUTTE LE
PROBLEMATICHE, ANCHE LE PIU'
SUPERFICIALI





MAGGIO 2011

MOCK UP

FINALIZZAZIONE DEL MOCK UP:



DAL CARTACEO ALLA
CONCRETEZZA



GARA APPALTO

INVESTIMENTO:

- TEMPO E RISORSE PER CREARE QUALCOSA DI UNICO, MAI REALIZZATO PRIMA

RICERCA E SVILUPPO:

- SUL CAMPO, DAL PROGETTO ALLA PRODUZIONE STANDARD

INDUSTRIALIZZAZIONE
CENTRATA:

- CHE CI HA PERMESSO DI ESSERE COMPETITIVI

FIDUCIA:

- DELLA COMMITTENZA
- NELLA REALIZZAZIONE



I NUMERI

482 SCHERMATURE CUSTOMIZZATE

4.297 MQ DI TESSUTO



192 SISTEMI ZIP

128 SISTEMI ZIP CON TRACTION KIT INCLINATO

64 TENDE DA SOLE

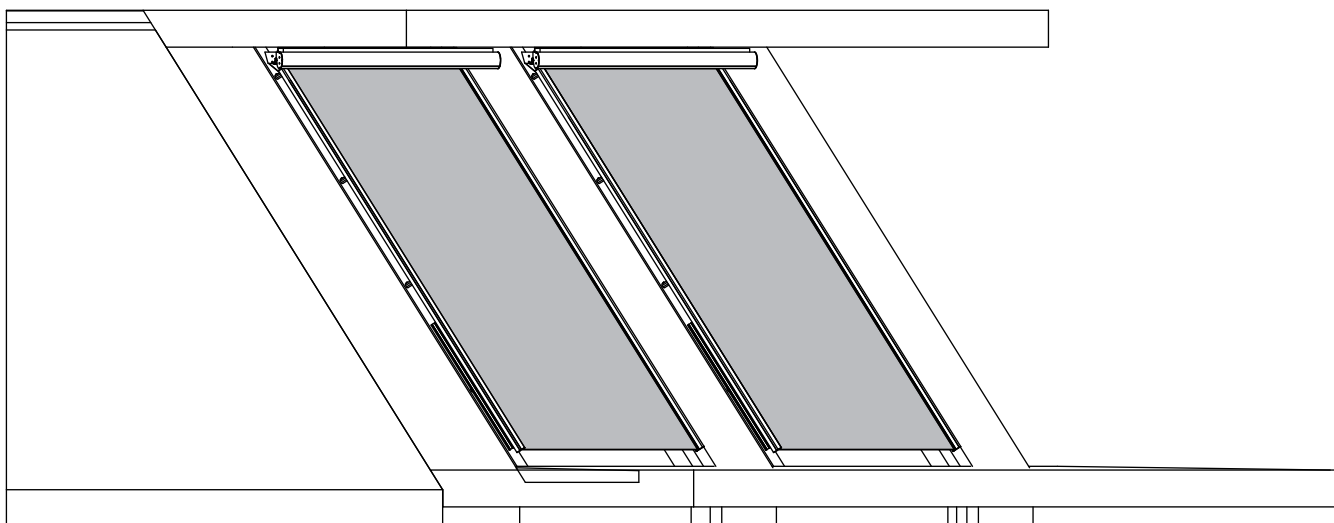
44 TENDE INTERNE VERTICALI E TRACTION KIT

54 TENDE INTERNE A TRIPLA ALTEZZA

EXTERIOR

STUDIO DETTAGLIATO:

- GUIDE DI FISSAGGIO AL SERRAMENTO
- PREDISPOSIZIONE IMPIANTO ELETTRICO PER LE SCHERMATURE





IL CANTIERE

PROGETTAZIONE DI SISTEMI PER
IL MONTAGGIO



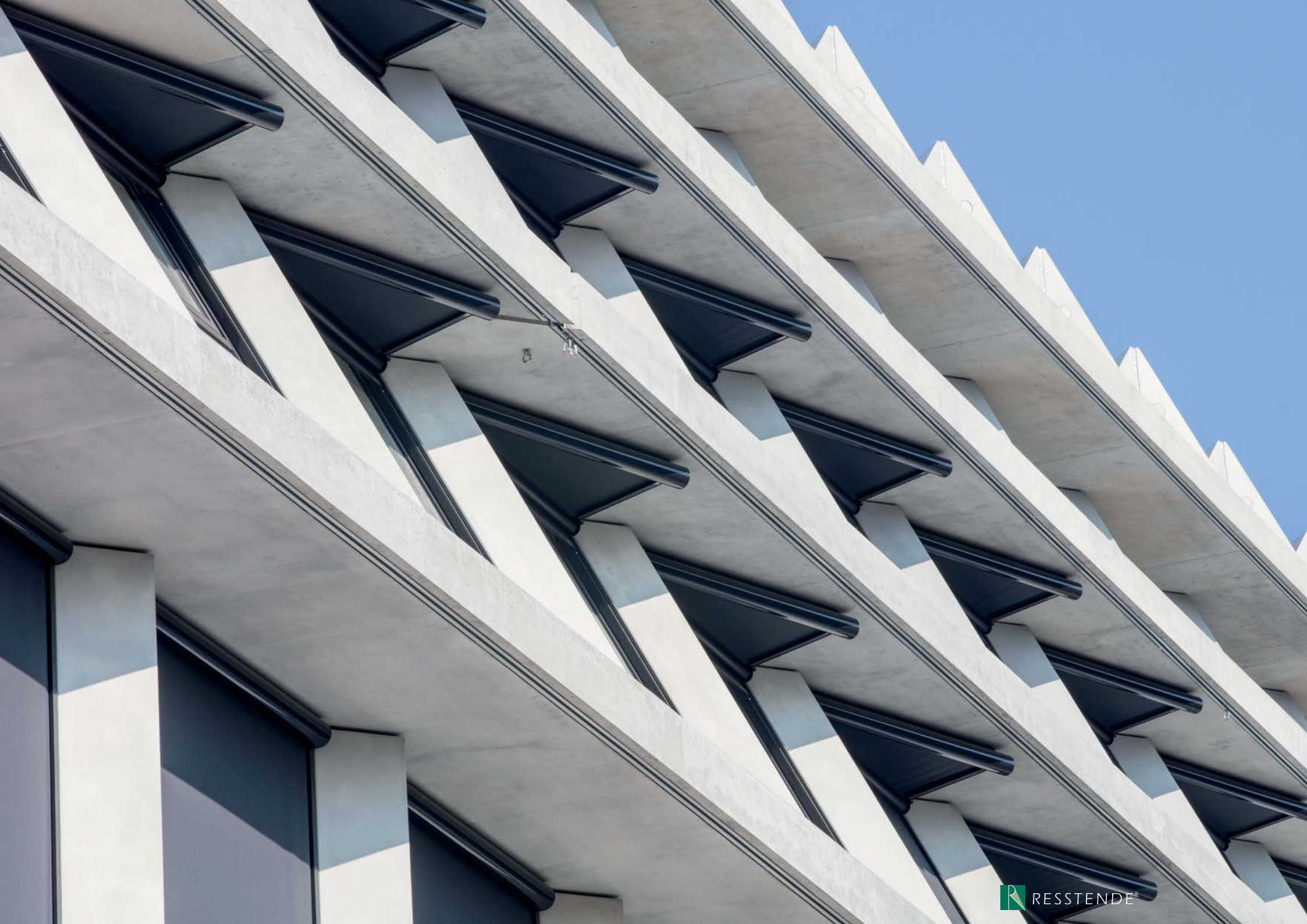
SICUREZZA

PREMIO "SICURI PER MESTIERE":
ASPETTI LEGATI ALLA
SICUREZZA.
FONDAMENTALE LA
SALVAGUARDIA
DELLE PERSONE COINVOLTE







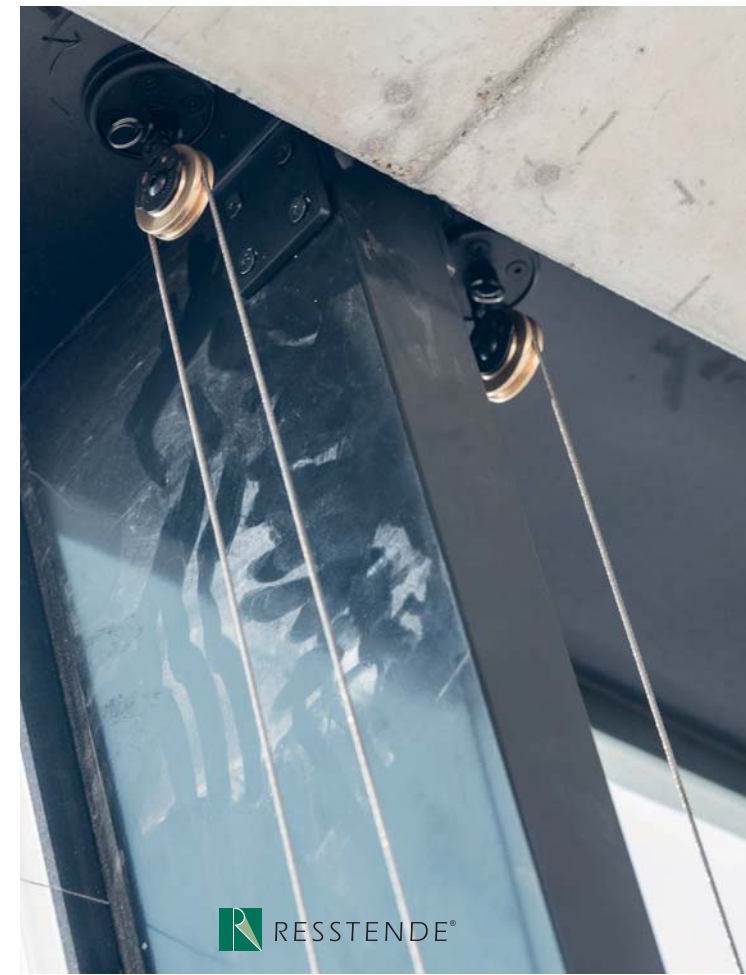


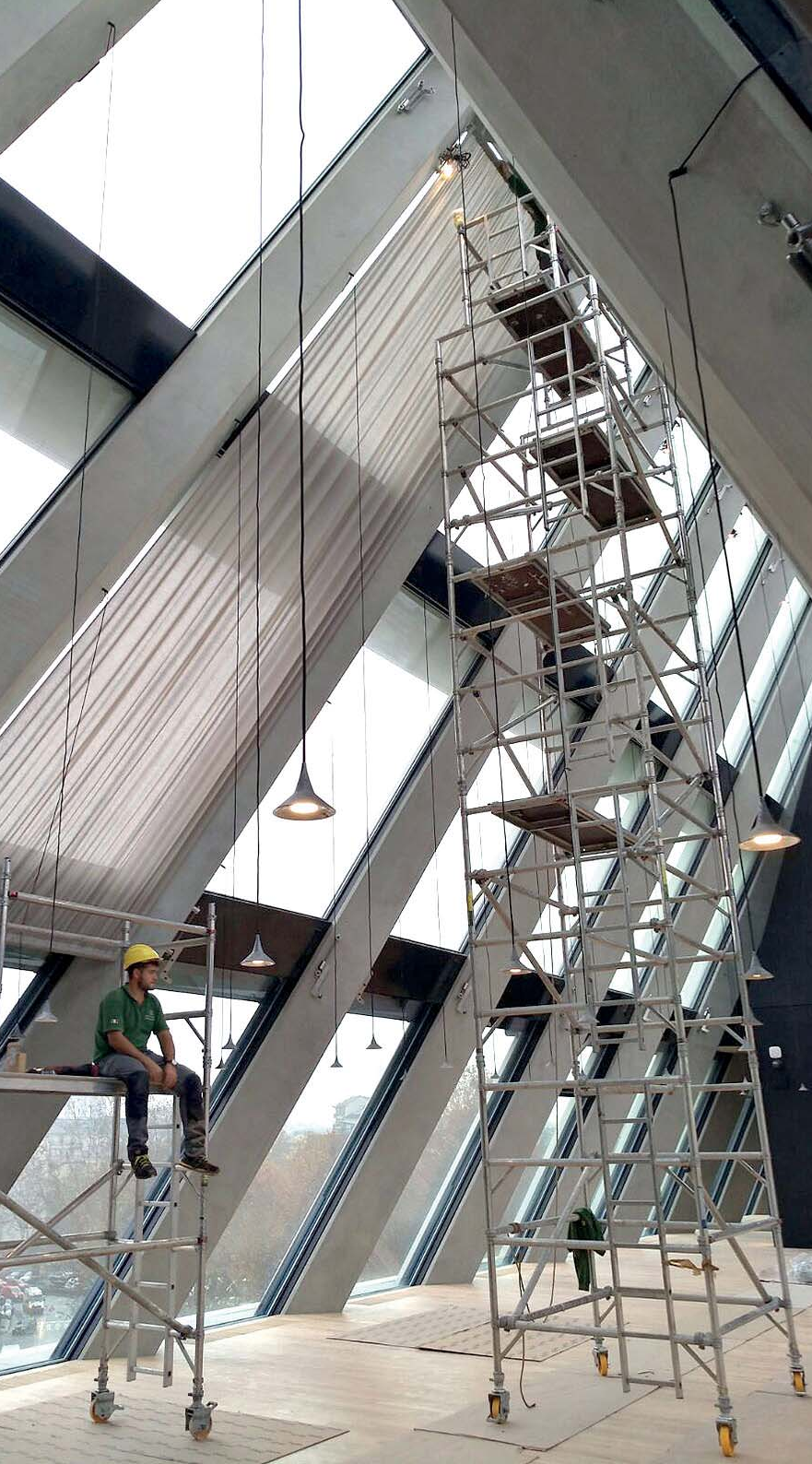


INTERIOR TECNICO

- 44 SISTEMI DI SCHERMATURA:
- FACCIATA FRONT OVEST
- AREA DEDICATA AGLI UFFICI

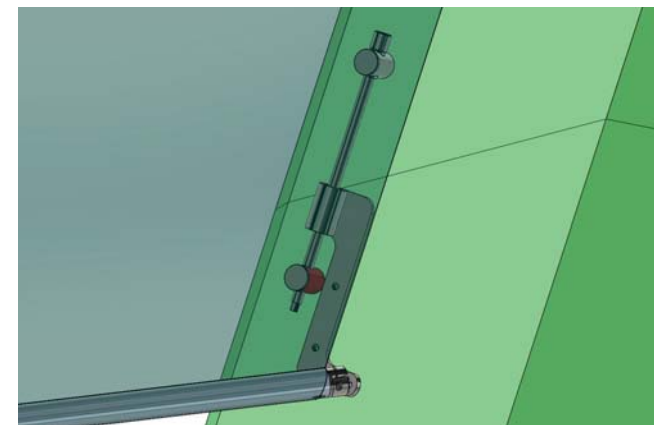
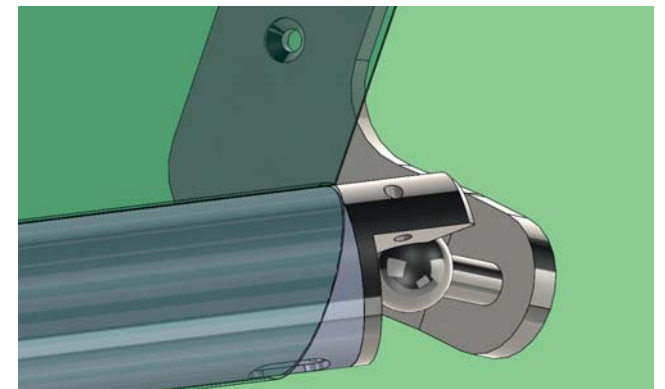
DETAILS





INTERIOR D'ARREDO

- 56 SISTEMI DI SCHERMATURA:
- SOLUZIONE CON TELI MORBIDI
IN TRAZIONE
- TEMPI RISTRETTI



FIDUCIA

LA FIDUCIA INIZIALE E' STATA RINNOVATA DURANTE LA REALIZZAZIONE DEL CANTIERE.

ABBIAMO ACQUISITO ALTRI PROGETTI DI SCHERMATURA, UNICI NEL LORO GENERE.

- COMMESSA IMPEGNATIVA
- IMPORTANZA STRATEGICA
- STRATEGIA AZIENDALE
- SOSTENIBILITA' DELL'AZIENDA

CONCLUSIONI

- > LA SCHERMATURA PROTAGONISTA DEL PROGETTO, NON PIU' ACCESSORIO
- > INTEGRAZIONE CON L'ARCHITETTURA GRAZIE ALLA CONDIVISIONE E CUSTOMIZZAZIONE
- > CONVERGENZA TRA DESIGN E FUNZIONALITA'
- > STRATEGIA AZIENDALE E SOSTENIBILITA'



RESSTENDE®

Nuovi stili di vita, nuovi sistemi di tende

WWW.RESSTENDE.COM