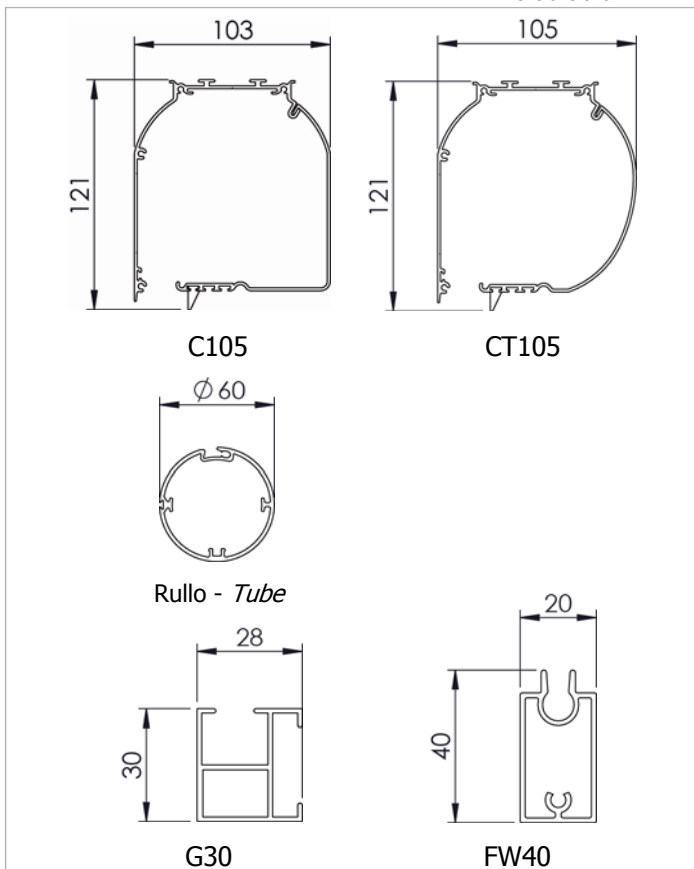


Dimensioni in mm  
Dimensions shown in mm



Tenda a rullo guidata con cassonetto e manovra a motore. Motore tubolare 230V/50Hz M50 con sistema integrato di sbloccaggio tenda, completo di fine corsa meccanico e cavo di alimentazione. Protezione termica e indice di protezione agli spruzzi d'acqua IP44. Interruttore escluso. Rullo di avvolgimento  $\varnothing 60$  mm in alluminio estruso con ogiva per facilitare la manutenzione del telo. Cassonetto C105/CT105 in alluminio estruso composto da una parte fissa e una parte mobile ispezionabile. Coppie di testate laterali in alluminio verniciato, autoportanti in guida. Guide laterali G30 in alluminio estruso. Fondale piatto FW40 corredato di tappi scorrevoli laterali in PVC. Guide e fondale completi di sistema di bloccaggio automatico in basso per un migliore tenuta in caso di vento.

*Boxed guided roller blind with motorised operation. 230V/50Hz M50 tubular motor with integrated system to unblock blind, with top/bottom limit switches and mains cable, thermal cut-out and class IP44 water resistance. Switch excluded.  $\varnothing 60$  mm extruded aluminium tube with slot to facilitate fabric removal. C105/CT105 extruded aluminum headbox with removable cover and powder coated aluminum end cheeks. G30 extruded aluminium side channels in which only the bottom rail runs (fabric unguided) to restrain movement of the blind. FW40 extruded aluminum bottom rail with PVC end caps. Side channels and bottom rail complete with system for automatic blocking when open for an optimal wind resistance.*

### Note - Notes

Motore M50 - M50 Motor

La tenda motorizzata viene fornita senza interruttore.  
*Blind supplied without switch.*

Telo fuori guida.  
*Fabric unguided.*

### Colori standard - Standard colours

Bianco Ral 9010 termolaccato - White Ral 9010  
Argento anodizzato - Silver anodised

### Tessuti abbinabili - Suitable fabrics

Per l'utilizzo dei tessuti consultare la sezione dei teli confezionati e/o Tabella "A".

*For fabric choice consult the fabric section and Tab. "A".*

### Supplementi - Supplement

