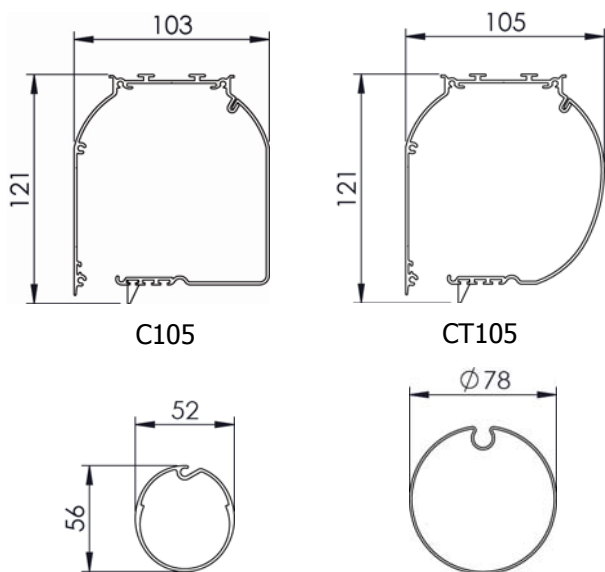
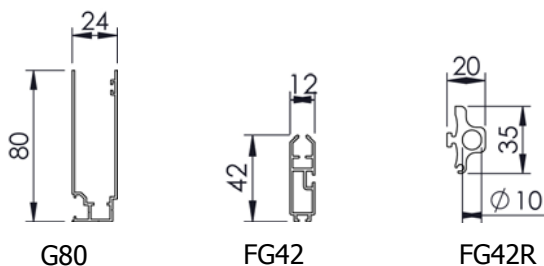


Dimensioni in mm
Dimensions shown in mm



Rulli - Tubes



Tenda a rullo guidato con cassonetto e manovra a motore. Motore tubolare 230V/50Hz M50, completo di fine corsa salita/discesa e cavo di alimentazione. Protezione termica e indice di protezione agli spruzzi d'acqua IP44. Interruttore escluso. Rullo di avvolgimento Φ 52/56 mm in alluminio estruso oppure Φ 78 mm in acciaio zincato con ogiva per facilitare manutenzione telo. Cassonetto C105/CT105 in alluminio estruso composto da una parte fissa e una parte mobile ispezionabile. Coppie di testate laterali in alluminio verniciato in tinta con il cassonetto. Guide laterali G80 in alluminio estruso comprensive di spazzolino per fissaggio frontale/laterale. Stecche di rinforzo orizzontali in acciaio zincato Φ 4,5 mm inserite in apposite tasche saldate nel telo ogni 90 cm circa, per evitare la fuoriuscita del telo dalle guide. Fondale piatto FG42 corredato di tappi scorrevoli laterali, con profilo aggiuntivo di irrigidimento per tende di grandi dimensioni (obbligatorio per tende di larghezza oltre 4 m). Rete zanzariera lavabile in fibra di vetro ad alta qualità e con bordature in PVC termosaldata sui 4 lati per una lunga durata, resistente alle intemperie.

Boxed guided roller blind with motorised operation. 230V/50Hz tubular motor, with top/bottom limit switches and mains cable, thermal cut-out and class IP44 water resistance. Switch excluded. Φ 52/56mm extruded aluminum or Φ 78mm galvanized steel tube. C105/CT105 extruded aluminum headbox with removable cover and aluminum end cheeks that permit the box to be fitted directly to the side channels. G80 extruded aluminum side channels with incorporated brush for wall or mounting in recess. Steel reinforcement rods inserted in horizontal pockets in the fabric, roughly one every 90cm. FG42 extruded aluminum flat bottom rail with PVC end caps and extra reinforcement bar for larger sizes (compulsory for widths greater than 4m). High quality washable fiberglass insect net with reinforced edges (welded PVC strips) for longer life and better weather resistance.

Note - Notes

Motore M50 - M50 motor

Per tende di dimensioni superiori a 400 cm di larghezza verrà utilizzato il motore da 20 Nm.

20 Nm motor used for widths over 400 cm.

La tenda motorizzata viene fornita senza interruttore *Blind supplied without switch.*

Reti zanzariera inclusa nel prezzo.

Insect net included in the price.

Colori standard - Standard colours

Bianco Ral 9010 termolaccato - *White Ral 9010*

Argento anodizzato - *Silver anodised*

Tessuto - fabric

Tessuto antinsetto:
maglia 18x16; colore grigio;
composizione 63% PVC /
37% fibra di vetro

Insect net:
mesh 18x16; colour grey;
composition 63% PVC /
37% fiberglass

Supplementi - Supplement

