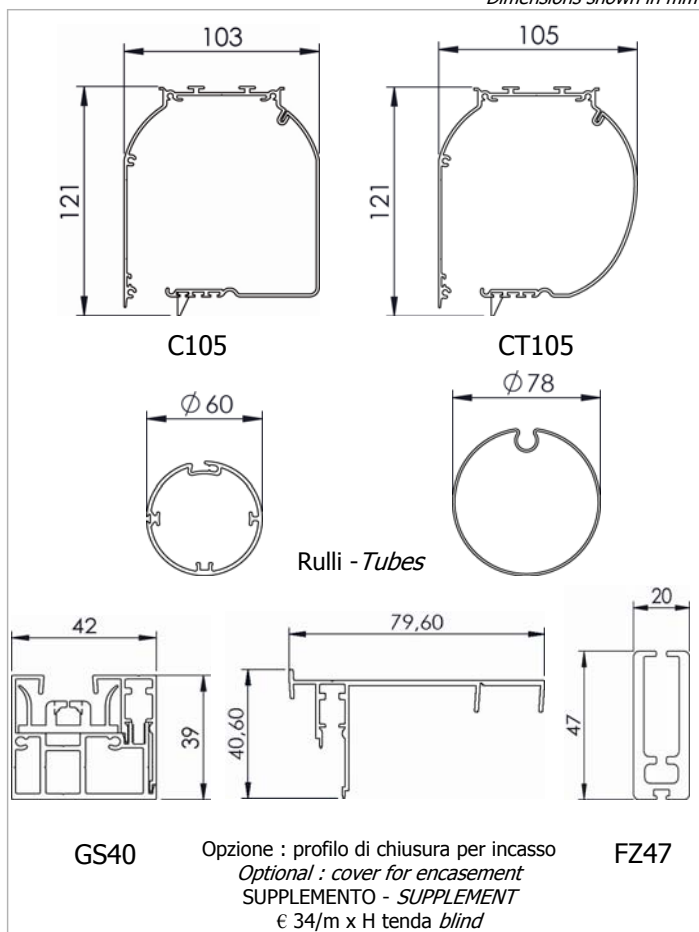


Dimensioni in mm
Dimensions shown in mm



Tenda a rullo guidato ZIP con cassonetto e comando di manovra a motore. Motore tubolare monofase 230V/50Hz M40/M50 con regolazione del fine corsa, protezione termica, indice di protezione IP44. Interruttore non fornito. Rullo Φ 60 mm in alluminio estruso o Φ 78 mm in acciaio zincato con ogiva per facilitare la manutenzione del telo. C105/Ct105 cassonetto in alluminio estruso composto da una parte fissa e una parte mobile ispezionabile. Coppie di testate laterali in alluminio verniciato in tinta con il cassonetto. Guide laterali GS40 con profilo di chiusura in alluminio estruso con anima interna con alette in PVC per un perfetto scorrimento e trattenimento in guida della rete. Fissaggio frontale/laterale. Le guide del sistema ZIP garantiscono un'ottima resistenza al vento. Fondale piatto in FZ47 in alluminio estruso adeguatamente zavorrato con profilo in ferro zincato, completo di pattini di scorrimento in PVC. Rete zanzariera lavabile in fibra di vetro ad alta qualità e con bordature in PVC termosaldata sui 4 lati per una lunga durata, resistente alle intemperie.

Boxed ZIP guided roller blind with motorised operation. 230V/50Hz M40/M50 tubular motor, with top/bottom limit switches and mains cable, thermal cut-out and class IP44 water resistance. Switch excluded. Φ 60mm extruded aluminum or Φ 78mm galvanized steel tube with slot to facilitate fabric removal. C105/CT105 extruded aluminum headbox with removable cover and aluminium end cheeks that permit the box to be fitted directly to the side channels (with supplement). GS40 extruded aluminum side channels in two parts for wall or mounting in recess, with winged inner rail in PVC: the ZIP system ensures smooth operation keeping the net inside the channels. FZ47 extruded aluminum weighted flat bottom rail with PVC end caps. High quality washable fiberglass insect net with reinforced edges (welded PVC strips) for longer life and better weather resistance.

Note - Notes

Φ 60 : Motore M40 - M40 motor
 Φ 78 : Motore M50 - M50 motor

Per tende di dimensioni superiori a 400 cm di larghezza verrà utilizzato il motore da 20 Nm.
20 Nm motor used for widths over 400 cm.
La tenda motorizzata viene fornita senza interruttore
Blind supplied without switch.
Rete zanzariera inclusa nel prezzo.
Insect net included in the price.

Colori standard - Standard colours

Bianco Ral 9010 termolaccato - White Ral 9010
Argento anodizzato - Silver anodised

Tessuto - fabric

Tessuto antinsetto: maglia 18x16; colore grigio; composizione 63% PVC / 37% fibra di vetro	Insect net: mesh 18x16; colour grey; composition 63% PVC / 37% fiberglass
---	--

Supplementi - Supplement

