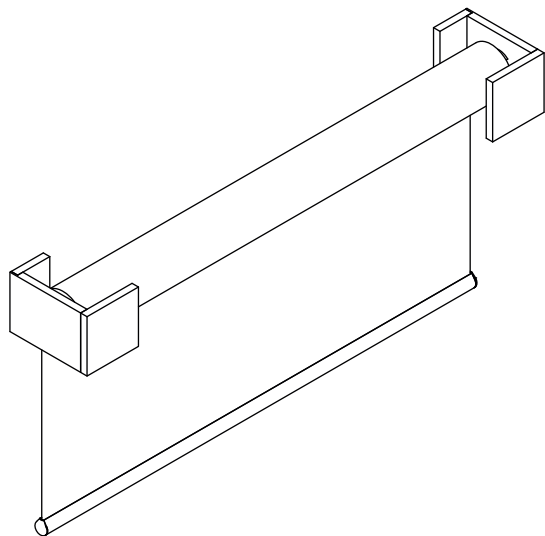
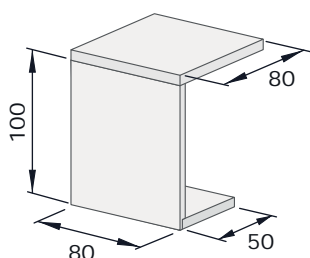


Qmotion® CUBO



dimensioni in mm
dimensions shown in mm



staffa CUBO - CUBO bracket



telecomando
monocanale
single channel
remote control



telecomando
multicanale
multi channel
remote control



FMQ50
fondale standard
standard hem bar

varianti - optional

fondale quadro FQ20 in alluminio satinato completo di tappi

FQ20 satin finish aluminium hem bar with end caps



CARATTERISTICHE:

Tipo di applicazione: verticale

Ambiente di applicazione: esclusivamente ad uso interno

Staffe di fissaggio: CUBO in alluminio satinato

Rullo di avvolgimento: in alluminio estruso completo di motore

Fondale: FMQ50 in alluminio estruso con tappi in PVC trasparente. A richiesta fondale quadro FQ20 in alluminio satinato completo di tappi

Manovra: motore a batteria 12/24V CC (pile Torcia D), con ricevente radio integrata. Automazione wireless incorporata

Fissaggio: a soffitto o a parete, in vano o fuori vano

CHARACTERISTICS:

Application: vertical

Installation: exclusively for indoor applications

Brackets: satin finish aluminium CUBO brackets

Roller tube: extruded aluminium with incorporated motor

Hem bar: FMQ50 extruded aluminium hem bar with transparent PVC caps. Satin finish aluminium FQ20 hem bar with end caps on request

Operation: battery operated 12/24 V DC gear motor (D cell batteries) and incorporated receiver for remote control.

Built-in wireless automation

Mounting: wall, ceiling mounting or lateral mounting in window vane

note - notes

telecomando monocanale o multicanale disponibile **a supplemento** - single or multi channel remote control available **on supplement**

si installa senza cavi elettrici e senza opere edili
installation without masonry and electrical works

facile sostituzione delle pile senza smontare della tenda
easy battery replacement without dismantling the blind

senore "touch control" per attivare l'avvolgimento della tenda con un semplice tocco
sensor "touch control" which rolls the blinds with a simple touch

colori standard - standard colours

bianco, grigio, nero
white, silver, black

tessuti abbinabili - suitable fabrics

per l'utilizzo dei tessuti consultare la sezione dei teli confezionati e/o Tabella "A". Abbinabile ai tessuti della gamma Resstende fino a 410 g/m² e a tutti i tessuti della linea Laylight

for fabric choice consult the fabric section and Tab. "A". Suitable for lightweight fabrics (up to 410 g/m²) from the Resstende collection and for any fabric from the Laylight collection.

supplementi - supplement



1



4