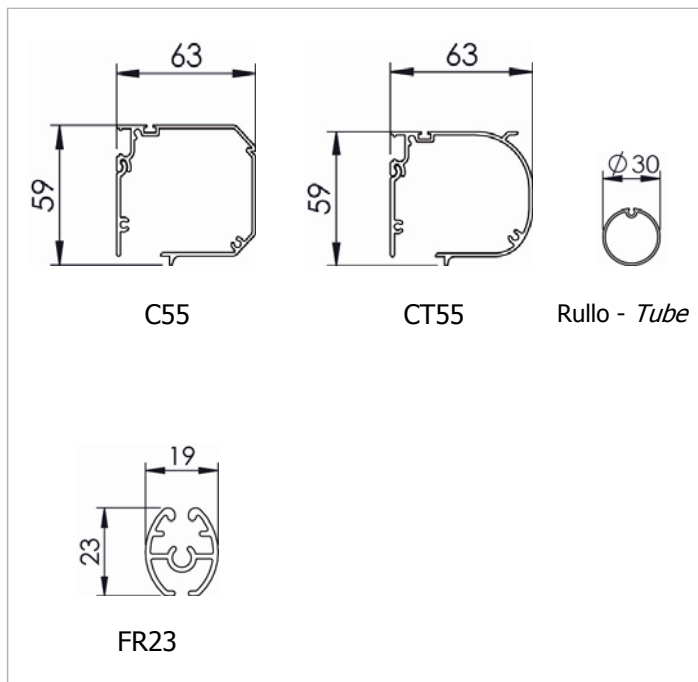


Tenda a rullo con cassonetto e con manovra ad argano. Arganello in zama rapporto giri 1:2,8 con fine corsa. Tenda completa di asta tubolare Ø13 mm in alluminio estruso, asportabile con attacco magnetico; maniglia snodabile con impugnatura rivestita in PVC, snodo applicato direttamente all'arganello, ferma asta in PVC. A richiesta asta fissa. Rullo di avvolgimento Ø 30 mm in alluminio estruso con ogiva per facilitare la manutenzione telo. Cassonetto C55/CT55 in alluminio estruso con veletta di copertura nella parte posteriore. Coppie di testate laterali in plastica bianche o nere. Fondale FR23 in alluminio estruso con tappi in PVC.

Boxed roller blind with winch operation. Gear box ratio 1:2.8 in zama with endstop. Ø13mm removable aluminum crank rod with magnetic coupling, PVC coated jointed handle and PVC clip. Fixed rod on request. Ø 30 mm extruded aluminum tube with slot to facilitate fabric removal. C55/CT55 extruded aluminum headbox with backcover and black/white plastic end cheeks. FR23 extruded aluminum bottom rail with PVC end caps.

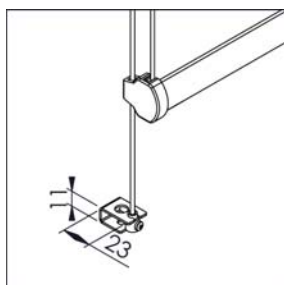
Dimensioni in mm
Dimensions shown in mm



Varianti - Optional

Cavo perlon Ø1,2mm o acciaio inox Ø1mm con staffetta in ferro zincato per fissaggio piano orizzontale o piano verticale.

Ø1.2mm perlon or Ø1mm stainless steel cable with zinc plated bracket for floor or wall mounting.



Colori standard - Standard colours

Bianco Ral 9010 termolaccato - *White Ral 9010*
Argento anodizzato - *Silver anodised*

Tessuti abbinabili - Suitable fabrics

Per l'utilizzo dei tessuti consultare la sezione dei teli confezionati e/o Tabella "A".
For fabric choice consult the fabric section and Tab. "A".

Asta di manovra argano asportabile Argento/Nero anodizzato -
Removable silver/black anodised crank rod.

Supplementi - Supplement

