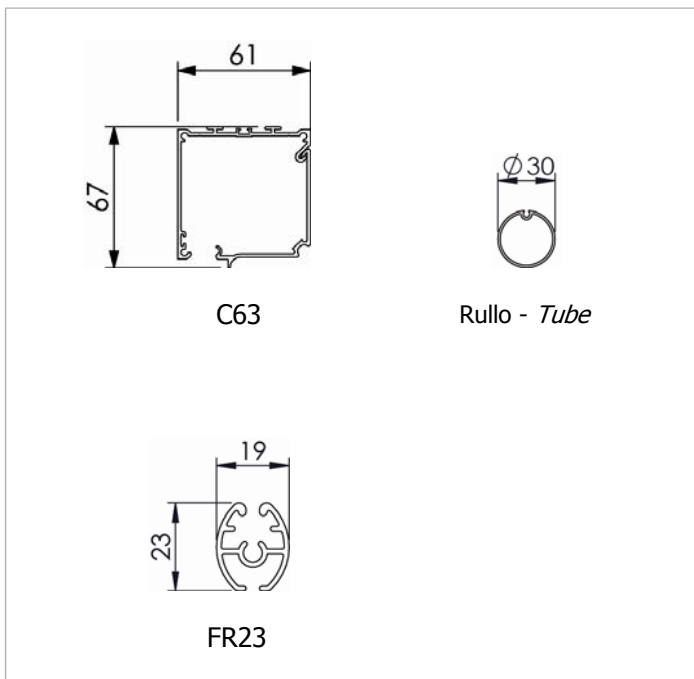


Tenda a rullo con cassonetto e manovra a catena. Rullo di avvolgimento Ø 30 mm in alluminio estruso con ogiva per agevolare inserimento/rimontaggio del telo. Comando frizionato in PVC completo di calotta lato opposto con perno rientrante per facilitare lo smontaggio del rullo dal cassonetto. Catena passo 6 in nylon con grani in PVC Ø 4,5 mm dotata di sgancio di sicurezza "child safety device". Cassonetto C63 in alluminio estruso composto da una parte fissa e una parte mobile ispezionabile. Coppie di testate laterali in pvc bianche o nere. Fondale FR23 in alluminio estruso con tappi in PVC.

Boxed roller blind with chain operation. Ø 30 mm extruded aluminum tube with slot to facilitate fabric removal. PVC friction control pulley and opposite side end plug with retractable pin to easily remove the tube from the box. Ø4.5mm PVC/nylon bead chain, 6mm pitch, with incorporated child safety device. C63 extruded aluminum headbox with removable cover and black/white plastic end cheeks. FR23 extruded aluminum bottom rail with PVC end caps.

Dimensioni in mm
Dimensions shown in mm



Colori standard - Standard colours

Bianco Ral 9010 termolaccato - White Ral 9010
Argento anodizzato - Silver anodised

Tessuti abbinabili - Suitable fabrics

Da utilizzare con tessuti fino a 350 g/m².
Per l'utilizzo dei tessuti consultare la sezione dei teli confezionati e/o Tabella "A".

*Suitable for lightweight fabrics (upto 350g/m²).
For fabric choice consult the fabric section and Tab. "A".*

Supplementi - Supplement

Varianti - Optional

Cavo perlon Ø1,2mm o acciaio inox Ø1mm con staffetta in ferro zincato per fissaggio piano orizzontale o piano verticale.

Ø1.2mm perlon or Ø1mm stainless steel cable with zinc plated bracket for floor or wall mounting.

