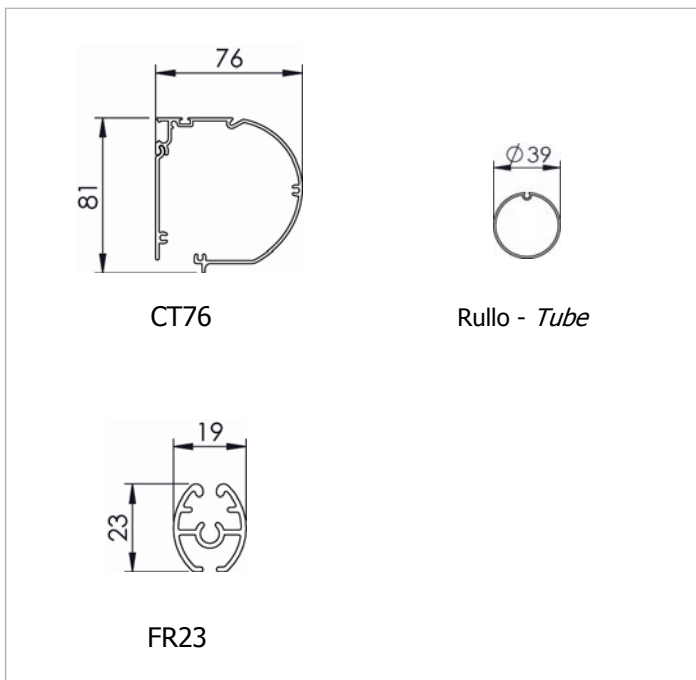


Tenda a rullo con cassonettato e manovra a catenella. Rullo di avvolgimento Ø 39 mm in alluminio estruso con ogiva per agevolare inserimento/rimontaggio del telo. Comando frizionato EASY LOCK in PVC completo di calotta lato opposto con perno rientrante per facilitare lo smontaggio del rullo dal cassonetto e opzione gruppo molla di richiamo per agevolare il sollevamento del telo. Catena passo 6 in nylon con grani in PVC Ø 4,5 mm dotata di sgancio di sicurezza "child safety device". Cassonetto CT76 in alluminio estruso con veletta di copertura nella parte posteriore. Coppie di testate laterali in PVC bianche o nere. Fondale FR23 in alluminio estruso con tappi in PVC.

Boxed roller blind with chain operation. Ø 39mm extruded aluminum tube with slot to facilitate fabric removal. EASY LOCK control pulley and opposite side end plug with retractable pin to easily remove the tube from the box. Compensating spring on request for heavyweight fabrics. Ø 4.5mm PVC/nylon bead chain, 6mm pitch, with incorporated child safety device. CT76 extruded aluminum headbox with backcover and black/white plastic end cheeks. FR23 extruded aluminum bottom rail with PVC end caps.

Dimensioni in mm
Dimensions shown in mm



Colori standard - Standard colours

Bianco Ral 9010 termolaccato - White Ral 9010
Argento anodizzato - Silver anodised

Tessuti abbinabili - Suitable fabrics

Per l'utilizzo dei tessuti consultare la sezione dei teli confezionati e/o Tabella "A".

For fabric choice consult the fabric section and Tab. "A".

Supplementi - Supplement

Varianti - Optional



Cavo acciaio inox Ø2,5 mm con tenditore per fissaggio piano orizzontale, con staffe in acciaio per piano verticale.
Ø2.5mm stainless steel cable with cable tensioning block for window sill/floor mounting, or brackets for wall mounting.

