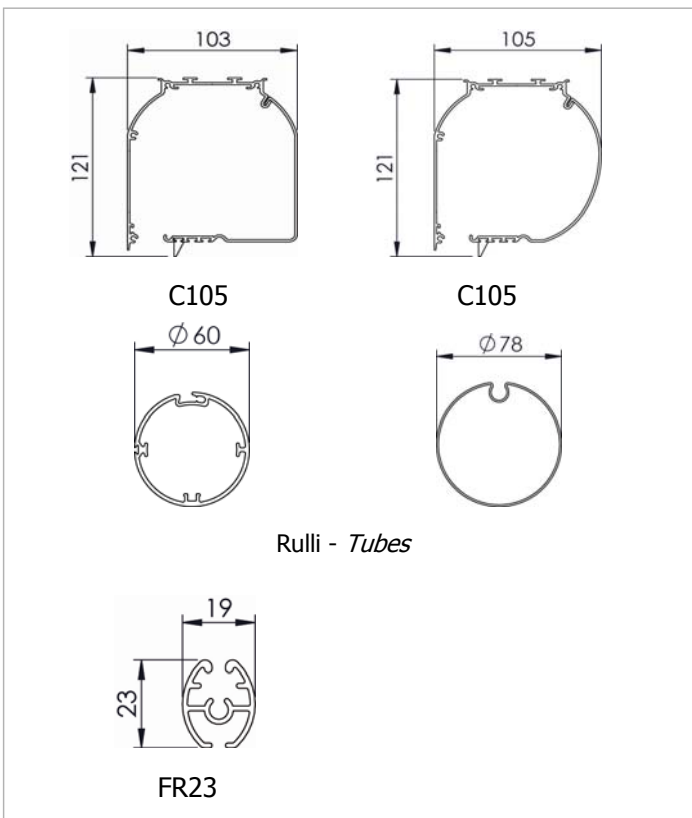


Dimensioni in mm
Dimensions shown in mm



Rulli - Tubes

Varianti - Optional



Cavo acciaio inox $\Phi 2,5$ mm con tenditore per fissaggio piano orizzontale, con staffe in acciaio per piano verticale.
 $\Phi 2,5$ mm stainless steel cable with cable tensioning block for window sill/floor mounting, or brackets for wall mounting

Tenda a rullo con cassonetto e comando di manovra a motore. Motore tubolare monofase 230V/50Hz M50 con regolazione del fine corsa, protezione termica, indice di protezione IP44. Interruttore non fornito. Rullo di avvolgimento $\Phi 60$ mm in alluminio estruso, $\Phi 78$ mm in acciaio zincato con ogiva per facilitare la manutenzione del telo. Cassonetto C105/CT105 in alluminio estruso composto da una parte fissa e una parte mobile ispezionabile. Coppie di testate laterali in alluminio verniciato in tinta con il cassonetto. Fondale FR23 in alluminio estruso con tappi in PVC.

Boxed roller blind with motorised operation. 230V/50Hz tubular motor, with top/bottom limit switches and mains cable, thermal cut-out and class IP44 water resistance. Switch excluded. $\Phi 60$ extruded aluminum or $\Phi 78$ galvanized steel tube with slot to facilitate fabric removal. C105/CT105 extruded aluminum headbox with removable cover and powder coated aluminum end cheeks. FR23 extruded aluminum bottom rail with PVC end caps.

Note - Notes

Motore M50 - M50 Motor

La tenda motorizzata viene fornita senza interruttore.
Blind supplied without switch.

Colori standard - Standard colours

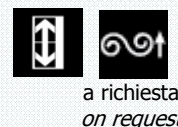
Bianco Ral 9010 termolaccato - White Ral 9010
Argento anodizzato - Silver anodised

Tessuti abbinabili - Suitable fabrics

Per l'utilizzo dei tessuti consultare la sezione dei teli confezionati e/o Tabella "A".

For fabric choice consult the fabric section and Tab. "A".

Supplementi - Supplement



a richiesta
on request