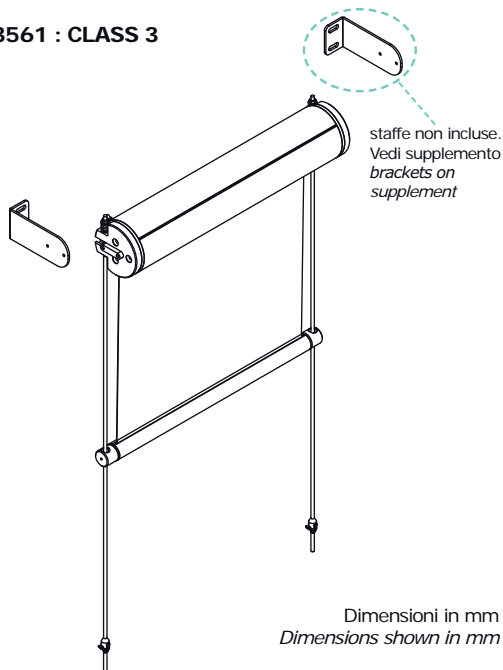
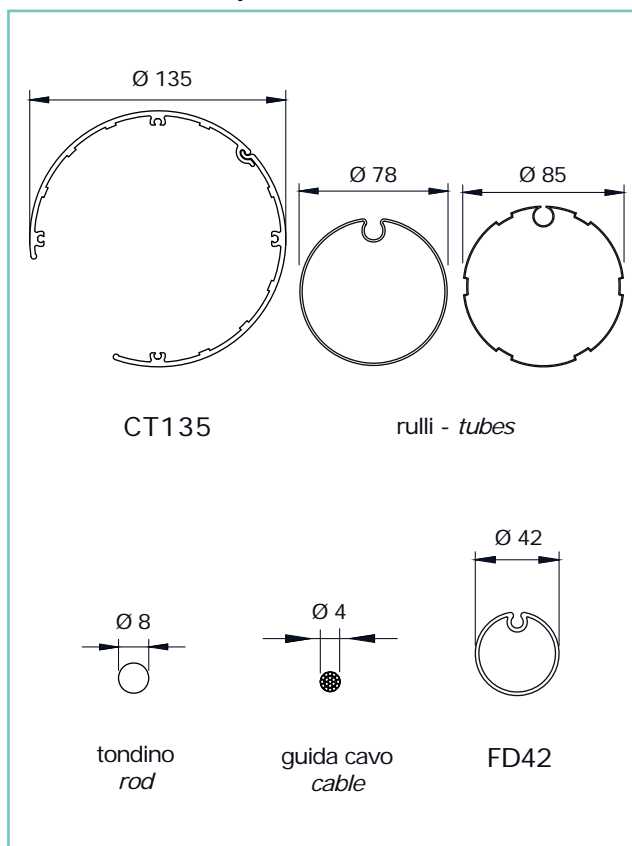


CE EN 13561 : CLASS 3



Dimensioni in mm
Dimensions shown in mm



CARATTERISTICHE:

Tipo di applicazione: verticale

Ambiente di applicazione: esterno

Cassonetto: CT135 tondo in alluminio estruso, composto da una parte fissa e una parte mobile ispezionabile per eventuale manutenzione della tenda. Testate in alluminio verniciato con sistema a slitta per il montaggio rapido della struttura sulle staffe di fissaggio a supplemento

Rullo di avvolgimento: Ø 78/85 mm in acciaio zincato con ogiva per agevolare la manutenzione del telo

Guide: in acciaio inox AISI 316 (tondini Ø 8 mm o, a richiesta, cavi Ø 4 mm, 19 fili)

Fondale: FD42 tondo in alluminio estruso adeguatamente zavorrato con profilo in ferro zincato e corredato di tappi laterali in POM con occhioli per lo scorrimento in guida

Manovra: a motore tubolare monofase 230V/50Hz M50 con regolazione del fine corsa. Protezione termica e indice di protezione agli spruzzi d'acqua IP44. Interruttore escluso

Fissaggio superiore: con staffe standard in acciaio inox AISI 316, a parete o a soffitto, disponibili su richiesta e a supplemento

Fissaggio inferiore: a pavimento con forcella e occhiolo oppure a richiesta, con cilindro tendicavo, entrambi in acciaio inox AISI 316. A supplemento tenditore a forcella per cavo.

CHARACTERISTICS:

Application: vertical

Installation: outdoors

Headbox: CT135 extruded aluminum round headbox with removable cover. Aluminium cheeks with insert for rapid mounting on the upper mounting brackets (on supplement)

Roller tube: Ø 78/85 mm galvanized steel tube with slot to facilitate fabric removal

Side channels: stainless steel AISI 316 Ø 8 mm guide bars or Ø 4 mm, 19 strand wire cable guides

Hem bar: FD42 round extruded aluminium bottom rail with internal galvanized steel weight and POM end caps

Operation: motorised operation; 230V/50Hz tubular motor, with top/bottom limit switches and mains cable, thermal cut-out and class IP44 water resistance. Switch excluded

Upper mounting: stainless steel AISI 316 standard brackets for wall or ceiling mounting, on supplement

Lower mounting: stainless steel AISI 316 fork swage turnbuckle or, on request, cable tensioning unit for floor mounting. For supplement fork swage terminal for cable

note - notes

motore M50 - M50 motor

la tenda motorizzata viene fornita senza interruttore
blind supplied without switch

le staffe di fissaggio superiori in acciaio inox AISI 316 sono un supplemento e vengono fornite se esplicitamente richiesto
stainless steel AISI 316 upper mounting brackets excluded, available on request with price supplement

per tende di dimensioni superiori a 400 cm di larghezza verrà utilizzato il motore da 20 Nm
20 Nm motor used for widths over 400 cm

colori standard - standard colours

bianco Ral 9010 - white Ral 9010

argento anodizzato - silver anodised

tessuti abbinabili - suitable fabrics

per l'utilizzo dei tessuti consultare la sezione dei teli confezionati e/o Tabella "A"

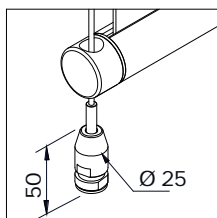
for fabric choice consult the fabric section and Tab. "A"

supplementi - supplement

Varianti - Optional

A richiesta cilindro tendicavo per attacco a pavimento. In alternativa, a supplemento, tenditore a forcella per cavo

Cable tensioning cylindric block for floor mounting, on request. Fork swage terminal for cable available with supplement



cavo - cable



a richiesta
on request