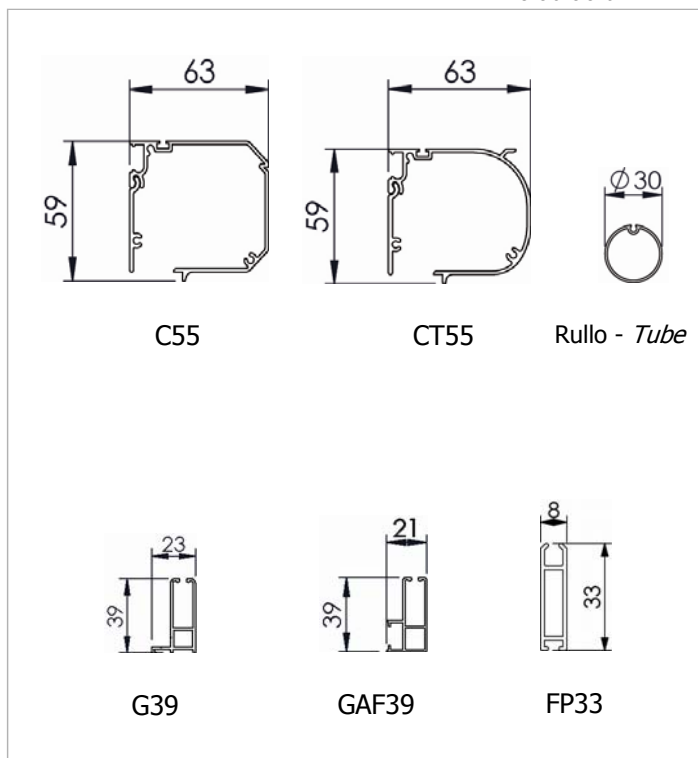


Dimensioni in mm
Dimensions shown in mm



Tenda a rullo guidata con cassonetto e manovra a catena. Rullo di avvolgimento Ø 30 mm in alluminio estruso con ogiva atta ad agevolare inserimento/rimontaggio del telo. Comando frizionato in PVC completo di calotta lato opposto con perno rientrante per facilitare lo smontaggio del rullo dal cassonetto. Catena passo 6 in nylon con grani in PVC Ø 4,5 mm dotata di sgancio di sicurezza "child safety device". Cassonetto C55/CT55 in alluminio estruso con veletta di copertura parte posteriore. Coppie di testate laterali in plastica, autoportanti in guida. Guide laterali G39/GAF39 in alluminio estruso per fissaggio frontale/laterale con duplice funzione: trattengono il tessuto (bottoni in plastica) e chiudono gli spazi laterali onde evitare le lame di luce nel caso in cui la tenda abbia funzione oscurante. Fondale piatto FP33 in alluminio estruso con scorrevoli in PVC.

Boxed guided roller blind with chain operation. Ø 30 mm extruded aluminum tube with slot to facilitate fabric removal. chain control pulley and opposite side end plug with retractable pin to easily remove the tube from the box. Ø 4.5mm PVC/nylon bead chain, 6mm pitch, with incorporated child safety device. C55/CT55 extruded aluminum headbox with backcover and plastic end cheeks that permit the box to be fitted directly to the side channels. G39/GAF39 extruded aluminum side channels for wall or mounting in recess: to withhold the fabric (plastic studs run inside the rail) and close the lateral gaps (hence reducing light infiltration: important for blackout systems). FP33 extruded aluminum flat bottom rail with PVC end caps.

Colori standard - Standard colours

Bianco Ral 9010 termolaccato - White Ral 9010
Argento anodizzato - Silver anodised

Tessuti abbinabili - Suitable fabrics

Da utilizzare con tessuti fino a 350 g/m².
Per l'utilizzo dei tessuti consultare la sezione dei teli confezionati e/o Tabella "A".

*Suitable for lightweight fabrics (upto 350g/m²).
For fabric choice consult the fabric section and Tab. "A".*

Supplementi - Supplement

