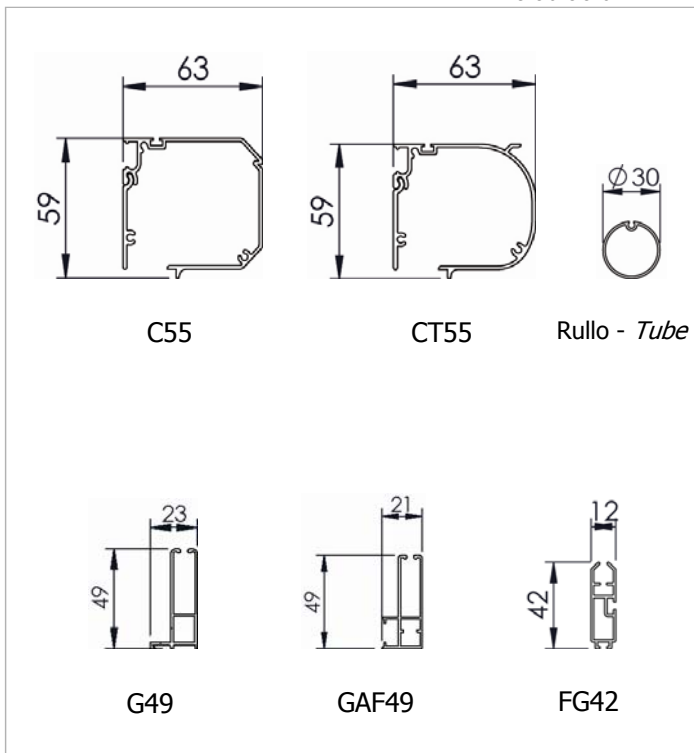


Dimensioni in mm  
Dimensions shown in mm



Tenda a rullo guidato con cassonetto e manovra ad argano. Arganello in zama rapporto giri 1:2,8 con fine corsa. Tenda completa di asta tubolare  $\varnothing 13$  mm in alluminio estruso, asportabile con attacco magnetico; maniglia snodabile con impugnatura rivestita in PVC, snodo applicato direttamente all'arganello, ferma asta in PVC. A richiesta asta fissa. Rullo di avvolgimento  $\varnothing 30$  mm in alluminio estruso con ogiva per facilitare manutenzione telo. Cassonetto C55/CT55 in alluminio estruso con veletta di copertura parte posteriore. Coppie di testate laterali in plastica, autoportanti in guida. Guide laterali G49/GAF49 in alluminio estruso per fissaggio frontale/laterale con duplice funzione: trattengono il tessuto (bottoni in plastica) e chiudono gli spazi laterali onde evitare le lame di luce nel caso in cui la tenda abbia funzione oscurante. Fondale piatto FG42 in alluminio estruso con scorrevoli in PVC.

*Boxed guided roller blind with winch operation. Gear box ratio 1:2.8 in zama with endstop.  $\varnothing 13$ mm removable aluminum crank rod with magnetic coupling with PVC coated jointed handle and PVC clip. Fixed rod on request.  $\varnothing 30$  mm extruded aluminum headbox with backcover and plastic end cheeks that permit the box to be fitted directly to the side channels. G49/GAF49 extruded aluminum side channels for wall or mounting in recess: to withhold the fabric (plastic studs run inside the rail) and close the lateral gaps (hence reducing light infiltration: important for blackout systems). FG42 extruded aluminum flat bottom rail with PVC end caps.*

### Colori standard - Standard colours

Bianco Ral 9010 termolaccato - *White Ral 9010*  
Argento anodizzato - *Silver anodised*

Asta di manovra argano asportabile Argento/Nero anodizzato -  
*Removable silver/black anodised crank rod.*

Per l'utilizzo dei tessuti consultare la sezione dei teli confezionati e/o Tabella "A".

*For fabric choice consult the fabric section and Tab. "A".*

### Supplementi - Supplement

