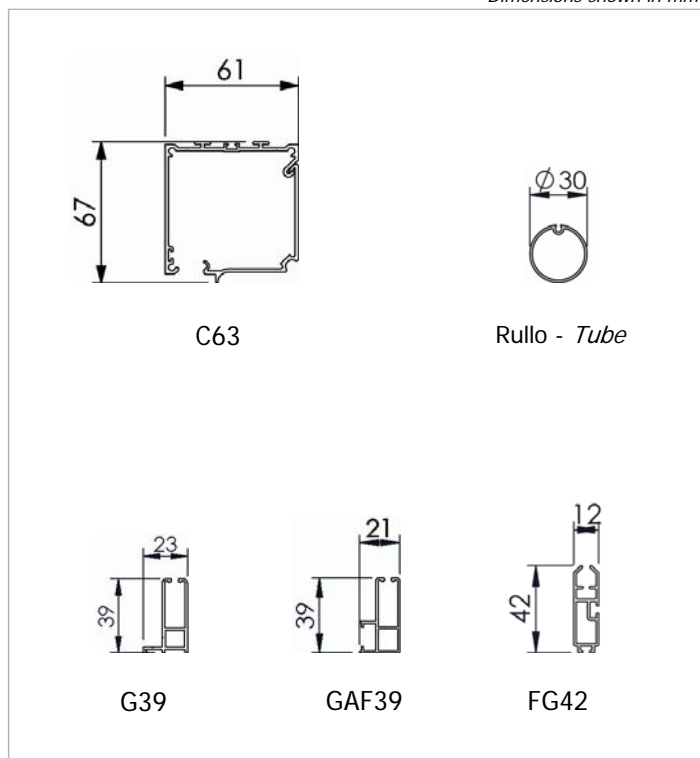


Dimensioni in mm
Dimensions shown in mm



Tenda a rullo guidato con cassonetto e comando a molla. Rullo di avvolgimento $\varnothing 30$ mm in alluminio estruso con ogiva atta ad agevolare inserimento/rimontaggio del telo. Molla $\varnothing 30$ mm filo armonico C98, senza arresto. Cassonetto C63 in alluminio estruso composto da una parte fissa e una parte mobile ispezionabile. Coppie di testate laterali in PVC, autoportanti in guida. Guide laterali G39/GAF39 in alluminio estruso per fissaggio frontale/ laterale con duplice funzione: trattengono il tessuto (bottoni in plastica) e chiudono gli spazi laterali onde evitare le lame di luce nel caso in cui la tenda abbia funzione oscurante. Fondale piatto FG42 in alluminio estruso con scorrevoli in PVC, completo di scrocchetto con gancio e corda di tiraggio. Larghezza minima 44 cm. Solo per interno e finestre di piccole/medie dimensioni.

Boxed guided roller blind with spring operation. C98 harmonic spring without endstop. extruded aluminum tube with slot to facilitate fabric removal. $\varnothing 30$ mm extruded aluminum headbox with removable cover and plastic end cheeks that permit the box to be fitted directly to the side channels. G39/GAF39 extruded aluminum side channels for wall or mounting in recess: to withhold the fabric (plastic studs run inside the rail) and close the lateral gaps (hence reducing light infiltration: important for blackout systems). FG42 extruded aluminum flat bottom rail with PVC caps complete with pullcord and locking mechanism. Minimum width 44cm. Suitable for small/medium sized windows, indoors only.

Colori standard - Standard colours

Bianco Ral 9010 termolaccato - White Ral 9010
Argento anodizzato - Silver anodised

Tessuti abbinabili - Suitable fabrics

Per l'utilizzo dei tessuti consultare la sezione dei teli confezionati e/o Tabella "A".

For fabric choice consult the fabric section and Tab. "A".

Supplementi - Supplement

