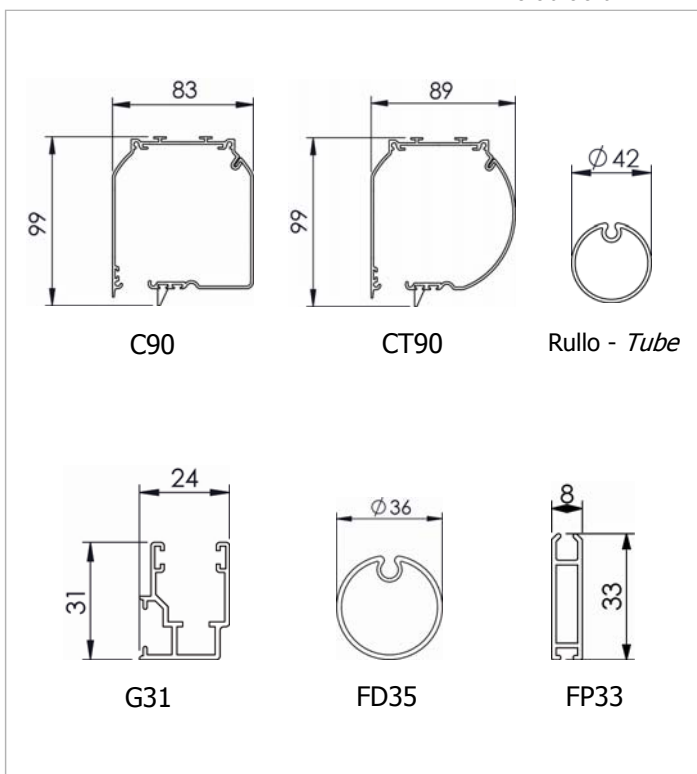


Dimensioni in mm  
Dimensions shown in mm



Tenda a rullo guidato con cassonetto e manovra ad argano. Arganello in zama rapporto giri 1:2,8 con fine corsa. Tenda completa di asta tubolare Ø13 mm in alluminio estruso, asportabile con attacco magnetico; maniglia snodabile con impugnatura rivestita in PVC, snodo applicato direttamente all'arganello, ferma asta in PVC. A richiesta asta fissa. Rullo di avvolgimento Ø 42 mm in alluminio estruso con ogiva per facilitare la manutenzione telo. Cassonetto C90/CT90 in alluminio estruso composto da una parte fissa e una parte mobile ispezionabile. Coppie di testate laterali in alluminio verniciato. Guide laterali G31 in alluminio estruso per fissaggio laterale, telo fuori guida. Fondale piatto FP33 per tenda ad attacco frontale su serramento o tondo FD35, entrambe in alluminio estruso adeguatamente zavorrate con profilo in ferro zincato, corredato di tappi laterali per scorrimento in guida.

*Boxed guided roller blind with winch operation. Gear box ratio 1:5 in zama without endstop Ø13mm removable aluminum crank rod with magnetic coupling, PVC coated jointed handle and PVC clip. Fixed rod on request. Ø 42mm extruded aluminum tube with slot to facilitate fabric removal. C90/CT90 extruded aluminum headbox with removable cover and powder coated aluminum end cheeks. G31 extruded aluminium side channels in which only the bottom rail runs (fabric unguided) to restrain movement of the blind. FD35 round or FP33 flat (for face mounting directly to window frame) extruded aluminum bottom rail with internal galvanized steel weight and PVC end caps.*

### Note - Notes

Telo fuori guida.  
*Fabric unguided.*

Per montaggio frontale a serramento utilizzare fondale piatto FP 33.  
*For face mounting directly to window frame use FP 33.*

### Colori standard - Standard colours

Bianco Ral 9010 termolaccato - *White Ral 9010*  
Argento anodizzato - *Silver anodised*

Asta di manovra argano asportabile Argento/Nero anodizzato -  
*Removable silver/black anodised crank rod.*

### Tessuti abbinabili - Suitable fabrics

Per l'utilizzo dei tessuti consultare la sezione dei teli confezionati e/o Tabella "A".

*For fabric choice consult the fabric section and Tab. "A".*

### Supplementi - Supplement

